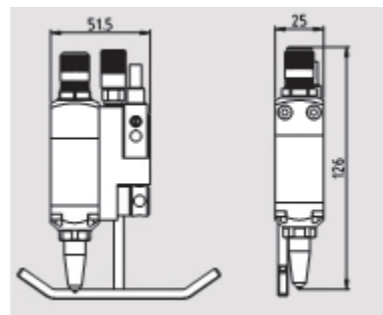


コールドグルーガン P-500 (ドット・ライン兼用)

最小限のメンテナンス及び高品質な生産への信頼性を提供します。
ドットモードが極少量の糊塗布を可能にしました。また最大圧力50 bar迄 対応しておりますので、あらゆる製品や機械速度により求められる糊量調整を広範囲に設定いただけます。

- 糊粘度 max. 3,000 mpa.s
- スイッチングレート max. 500回/秒
- 糊切れの良い耐摩耗性ノズル採用
- ドットモードによる糊消費量の削減
- スタートから最大スピードまで正確な糊塗布
- 丈夫な設計による省メンテナンス・長寿命
- ガン動作状況を表示ランプで確認可能
- 塗布テストがガン部マイクロスイッチで可能
- シングル・ダブル等のマルチヘッド構成が可能
- ノズル径 0.3 / 0.4 / 0.5 / 0.6 / 0.8 / 1.0 mm

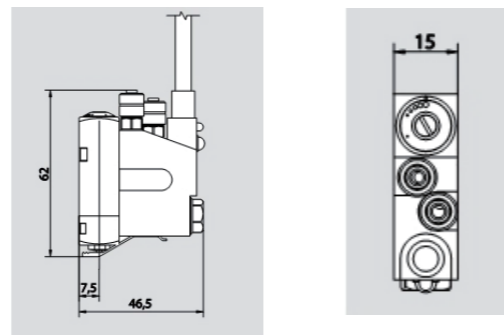


モデル	品名	ホース接続口	最大圧力	最大スイッチングレート
P-500ガン	コールドグルーガン	G1/4"	50bar	500回/秒 (粘度による)

コールドグルーガン V-500 (ドット)

V-500ガンは従来モデルよりもコンパクト設計されており、高速かつ頑丈にリニューアルしています。
低粘度用ドットガンで非接触塗布により 紙折り機・メイラー等のアプリケーションに最適です。

- 高速運転でも正確な糊塗布が可能
- スイッチングレート max. 1,000回/秒
- ノズルシャッターにより ノズル先端の乾燥を軽減します
- 丈夫な設計による省メンテナンス・長寿命
- ガン動作状況を表示ランプで確認可能
- 塗布テストがガン部マイクロスイッチで可能
- ノズル径 0.3 / 0.4 mm



モデル	品名	ホース接続口	最大圧力	最大スイッチングレート
V-500ガン	コールドグルーガン	6/4 mm	6bar	1,000回/秒 (粘度による)

A-Linkage Inc.

国内総輸入代理店
株式会社エイリンクエージ
〒578-0903 大阪府東大阪市今米2-2-9-F
TEL 072-983-6161 FAX 072-963-6177
e-mail : sales@a-linkage.co.jp
http://www.a-linkage.co.jp/

予告無く製品の仕様等が変更される場合があります。導入をご検討の際は 弊社担当及び販売代理店にお問い合わせ下さい。

hhs
Baumer Group

Let's stick together



Cold Glue Application

hhs コールドグルーアプリケーション セレクションガイド

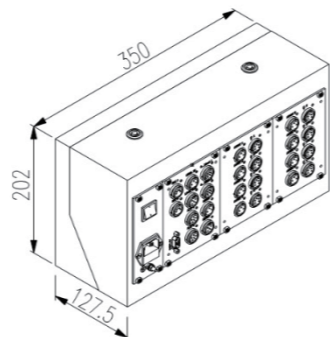
A-Linkage Inc.

hhs
Baumer Group

コントローラー XP-E4 / XP-E8

Xpectコントローラーは、コントロールボックスと15インチタッチパネルで構成されています。糊塗布制御に理想的かつ操作性の優れた高性能モデルです。

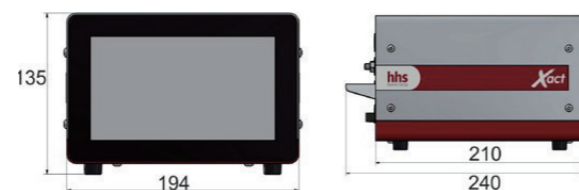
- スピード max. 600m/分
【エンコーダ解像度 0.5mm/パルス時】
- 1シートに8ラインの糊塗布
- 機械スピードによるドット/ライン塗布の自動切替機能
- 機械スピードに対応した圧力制御 x 2
- 9999パターンのプログラム登録可能
- 電圧自動切替のスイッチモード電源
- オープンロード及びショートサーキットの検出
- USBポート
- エンコーダ入力 x 2, エンコーダ1は回転方向測定が可能
- ポンプ/IPコンバータ用電流出力 x 2
- 糊残量検知機能装備
- コールドグレーガン/ホットメルトガンに対応
- 15インチタッチパネル寸法
(W)370 x (H)293 x (D)57 (mm)



XP-E04/XP-E08			
電源	供給電圧	周波数	出力
	1N~100~240VAC 電圧自動切替	47~63Hz	400VA
入力	入力	電圧信号	タイプ
	4/8スタートセンサー入力, 2エンコーダ,1レベルセンサー,1リセット	+24V	pnp
ガン出力	数量	最大消費電力	最大コントロール電流
	4/8ガン出力	25W	2.5 A
比例出力	数量	タイプ	
	2圧力コントロール	0...20mA	
追加出力	数量	コントロール電圧	最大コントロール電流
	2シャッター,1レベルアラーム 1レディー	+24V	0.5 A

コントローラー Xact [イグザクト]

- 紙折り機用に設計されたコントローラー
- 4チャンネル対応コントローラー (最大4ガン)
- 直感的インターフェースによる簡単操作
- 機械スピードによるドット/ライン塗布の自動切替機能
- 1シートに8ライン迄の糊塗布
- オーダーメモリーには99種類のサンプルオーダーが保存可能
- 最高300m/分の処理速度で高精度な糊塗布を実現
- 日本語表記あり (メモリー登録名は英数字のみ)



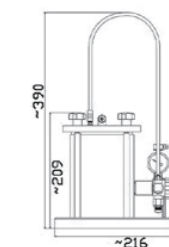
供給電圧 (1NPE)	115±10% VAC	230±10% VAC
最大周波数	50/60Hz	
制御電圧 (信号)	24 VDC	
制御電圧 (塗布ヘッド)	48 VDC	
消費電流	3A (115VAC時)	1.5A (230VAC時)
ヒューズ	3.15A	
保護等級 主電源接続	IP32	

Xact

圧力タンク・糊搬送装置

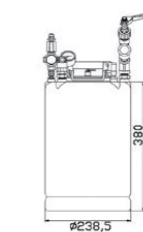
アクリル製圧力タンク KDB-01

- 0.75L タンク
- エアー圧レギュレータ付属
- 吐出圧力 max. 3 bar
- 安全バルブ付 3 bar
- ノンリターンバルブ付サクシオンホース



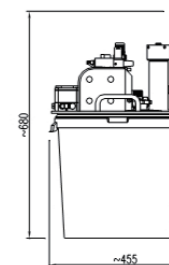
ステンレス製圧力タンク DB-15

- 12L タンク
- エアー圧レギュレータ付属
- 吐出圧力 max. 6 bar
- 安全バルブ付 6 bar
- ステンレス製サクシオンパイプ・プリフィルター付属
- クイックリリースコネクター
- 糊残量検知 (オプション装備)



ダイアフラムポンプ式 低圧糊搬送装置

- 30L プラスチック容器(蓋付)
- 吐出圧力 max. 6 bar
- ステンレス製サクシオンパイプ・プリフィルター付属
- I/P電空圧変換装置
- 糊残量検知 (オプション装備)



9:1 ピストンポンプ式 高圧糊搬送装置

- 30L プラスチック容器(蓋付)
- 吐出圧力 max. 35 bar
- 0.2mm フィルター付属
- 圧力調整コントロールユニット内蔵
- 糊残量検知 (オプション装備)
- 往復運動の切替は非接触型エレクトロニックスイッチ式を採用
- ポンプの状態を常にモニタリングし 異常時アラームランプで表示

